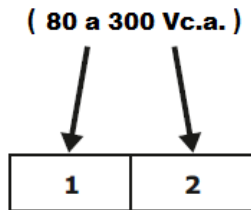


1. Alimentação Externa

A entrada de tensão para alimentação do **KPMI-06L** está identificada no painel traseiro do seguinte modo:

Alimentação Auxiliar



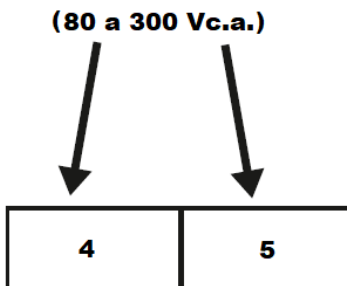
É necessário que a tensão utilizada para a alimentação externa esteja dentro da faixa permitida para o controlador, sob risco de danos, em caso de ligação incorreta ou com tensão acima do permitido.

É recomendável a instalação de disjuntor ou fusível de proteção (2A).

2. Sinal de Tensão

A entrada de tensão para medição do **KPMI-06L** está **identificada no painel traseiro do seguinte modo:**

Entrada de Medição de Tensão

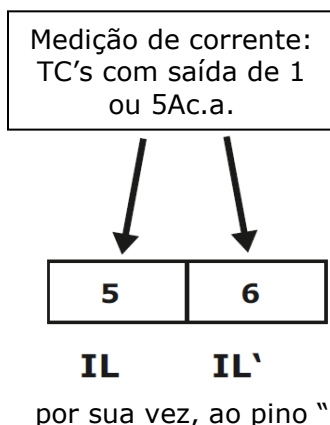


Verifique, utilizando o esquema de ligação adequado, como deve ser feita a ligação das tensões de acordo com o capítulo "**Esquemas de ligação**".

A conexão de transformador de potencial somente é necessária em casos onde se deseja isolar o circuito de medição da instalação elétrica ou quando a tensão entre fases do sistema ultrapassa 550Vc.a. É recomendável a instalação de disjuntor ou fusível de proteção (2A).

3. Sinal de Corrente

A entrada para medição de corrente do **KPMI-06L** está **identificada no painel traseiro do seguinte modo:**

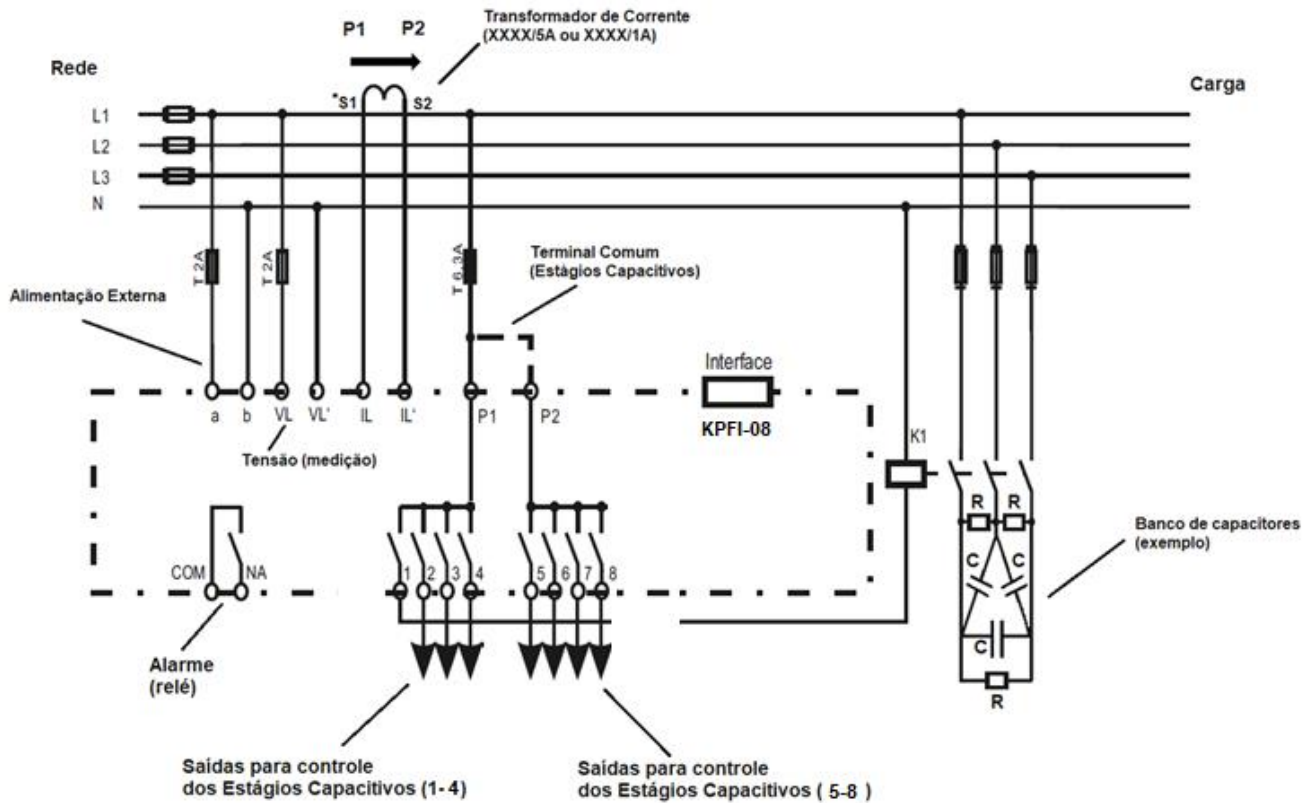


Verifique, utilizando o esquema de ligação adequado, como deve ser feita a ligação de corrente de acordo com o capítulo "**Esquemas de ligação**". A conexão de transformador de corrente é necessária em casos onde a corrente de linha supera a nominal do instrumento. Com os transformadores de corrente, deve-se atentar às polaridades (P1/P2, S1/S2) e também ao "casamento" entre corrente e tensão (verificando parametrização do controlador e relação angular escolhida). O terminal S1 do secundário do TC deve ser conectado ao pino "6" e o Terminal S2,

ATENÇÃO: NUNCA DEIXE O SECUNDÁRIO DE TRANSFORMADORES DE CORRENTE EM ABERTO, POIS ISSO PROVOCARÁ ELEVADAS TENSÕES NO SECUNDÁRIO DO TRANSFORMADOR, PODENDO OCASIONAR DANOS AO MESMO E RISCOS DE SEGURANÇA.

4. Esquema de ligação

Basicamente, o controlador de fator de potência trifásico **KPI-06L** pode ser utilizado seguindo o modelo de instalação abaixo:



Maiores informações sobre instalação e configurações podem ser consultadas no manual do usuário do controlador de fator de potência, disponível em www.kron.com.br.