



O MEDIDOR

- O Konect K é um Multimedidor de grandezas elétricas para sistemas trifásicos, bifásicos e monofásicos de corrente alternada (CA), com instalação em porta de painel.
- Aplicável em medições em baixa, média ou alta tensão, mediante programação de esquemas de ligação e das relações de Transformadores de Potencial e de Corrente.
- As leituras dos parâmetros elétricos podem ser feitas localmente (por meio do conjunto de displays de 7 segmentos) ou remotamente (utilizando a interface RS-485).



APLICAÇÕES

- Eficiência energética e Rateio de custos
- Sistemas de Cogeração de Energia (medição nos 4 quadrantes)
- Análise de circuitos e equipamentos elétricos
- Qualquer aplicação envolvendo medição de parâmetros elétricos



MULTIMEDIDOR



CONSUMO



RS-485

CARACTERÍSTICAS & BENEFÍCIOS

INFORMAÇÕES (104 parâmetros)

- Inclui corrente, tensão, frequência, consumo, demanda, potencias (ativa, reativa e aparente), fator de potência e outros

TIPOS DE LIGAÇÃO

- Configurável para medições Trifásicas (estrela ou delta), Bifásicas e Monofásicas

INSTALAÇÃO

- Porta de Painel
- Suporte por telefone, e-mails, WhatsApp e vídeos

INTERFACES, LEITURA & CONFIGURAÇÃO

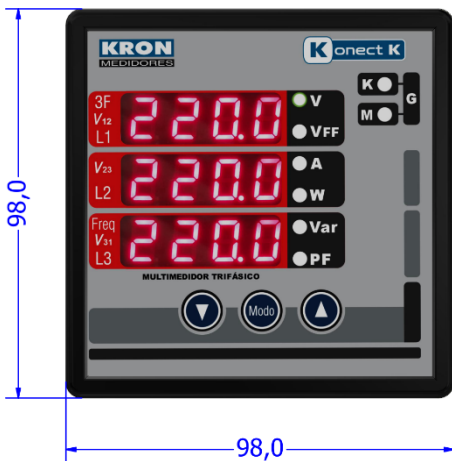
- IHM composta de display (LED) e teclas de navegação, permitindo leitura e configuração locais.
- Saída de dados RS-485.
- Software gratuito para leitura e configuração: RedeMB (RS-485).
- Incorpora Protocolo Modbus-RTU, permitindo integração a CLPs, IHMs externas, supervisórios e concentradores.

MEDIÇÕES	<i>Instantâneas</i>	Tensão (F-F, F-N e 3F), Corrente (F, N e 3F), Frequência, Potência Ativa (F e 3F), Potência Aparente (F e 3F), Potência Reativa (F e 3F), Fator de Potência (F e 3F)	
	<i>Acumulativas</i>	±Energia Ativa kWh (Consumo e Fornecimento, F e 3F) ±Energia Reativa kVARh [Cargas Indutivas (+) e capacitivas (-), F e 3F] Energia Aparente kVAh (F e 3F) Demanda de potência Ativa, Reativa e Aparente (Última e Máxima) Demanda de Corrente (Última e Máxima)	
CIRCUITO E MEDIÇÃO	<i>Máximos e Mínimos</i>	Tensão, Corrente, Frequência, Potências, Fator de Potência - (F e 3F)	
	<i>Tipos de Conexão</i>	Trifásico (Estrela ou Delta), Bifásico e Monofásico	
	<i>Tensão - Faixa de Trabalho</i>	20 a 500Vc.a. (F-F) (sobrecarga 1,5V _{máx.} por 1s)	
	<i>Corrente - Faixa de Trabalho</i>	5A: 0,05 a 7,5A 100A: 0,3 a 100A (Split-Core) 300A: 0,3 a 300A (Split-Core)	600A: 0,3 a 600A (Split-Core) 1000A: 1,5 a 1000A (Split-Core) 2000A: 1,5 a 2000A (Split-Core)
	<i>Frequência- Faixa de Trabalho</i>	45 a 65 Hz	
	<i>Conexão</i>	Bornes: Terminal Agulha (IP-00)	
	<i>Cabo Máximo</i>	2,5mm ² para alimentação e medição	
ALIMENTAÇÃO	<i>Consumo Interno</i>	< 0,5VA	
	<i>Tensão</i>	85-265Vc.a./100-350Vc.c.	
	<i>Consumo Interno</i>	< 10VA	
PRECISÃO (a 25°C e em relação ao fundo de escala)	<i>Tensão e Frequência</i>	0,5%	
	<i>Corrente, Potências, Fator de Potências e Energias</i>	0,5% para medição nos TCs de núcleo fechado/interno 1% para medição nos TCs Split Core e Bi-partidos	
	<i>Amostras por ciclo</i>	256	
AMOSTRAGEM	<i>Intervalo das leituras</i>	600ms	
	<i>Tipos de Conexão / Protocolo</i>	RS-485: Modbus RTU	
COMUNICAÇÃO	<i>Cabeamento RS-485</i>	Cabo de par trançado blindado, mínimo de dois pares (2x24 AWG), secção mínima de 0,25mm ² e impedância característica de 120ohms	
	<i>Velocidade de Transmissão</i>	RS-485: 9600 ou 19200 (configurável)	
	<i>Endereço/Formato de Transmissão</i>	1 a 247 8N1, 8N2, 8E1 ou 8O1 (configurável)	
DISPLAY	<i>LED</i>	4 Dígitos x 3 Linhas	
INVÓLUCRO	<i>Material</i>	Termoplástico	
	<i>Peso</i>	0,5 Kg	
	<i>Grau de Proteção</i>	IP-40	
CONDIÇÕES AMBIENTAIS	<i>Temperatura para Operação</i>	Operação: -10 a 60 °C Armazenamento: -25 a 60 °C	
	<i>Umidade</i>	Máximo de 85% (sem condensação)	
NORMALIZAÇÃO	<i>Parâmetros Elétricos</i>	IEC 61000-4-2 IEC 61000-4-3 IEC 61000-4-4 IEC 61000-4-5 IEC 61000-4-6 IEC 61000-4-8 IEC 61000-4-11 CISPR 11	

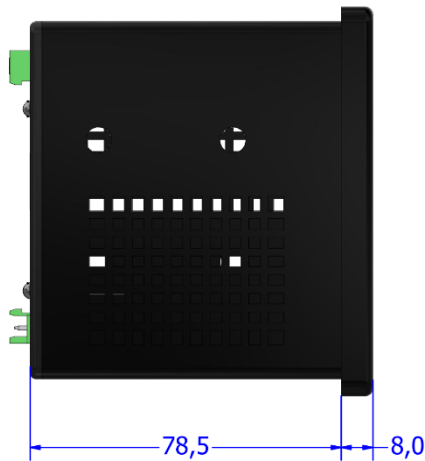
- Demais informações, consultar Manual Técnico

DIMENSIONAL

Vista Frontal



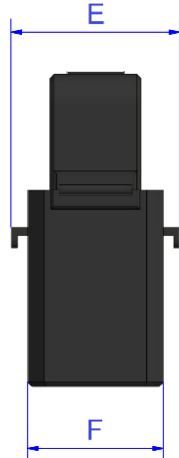
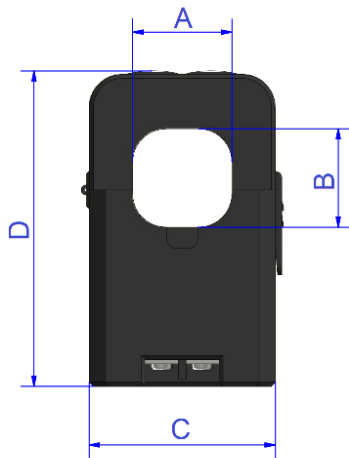
Vista Lateral



Corte de Painel



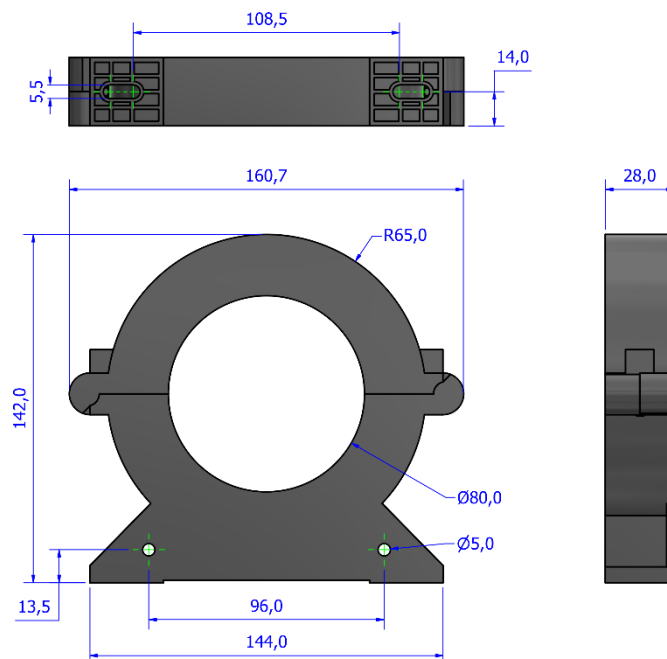
Split Core



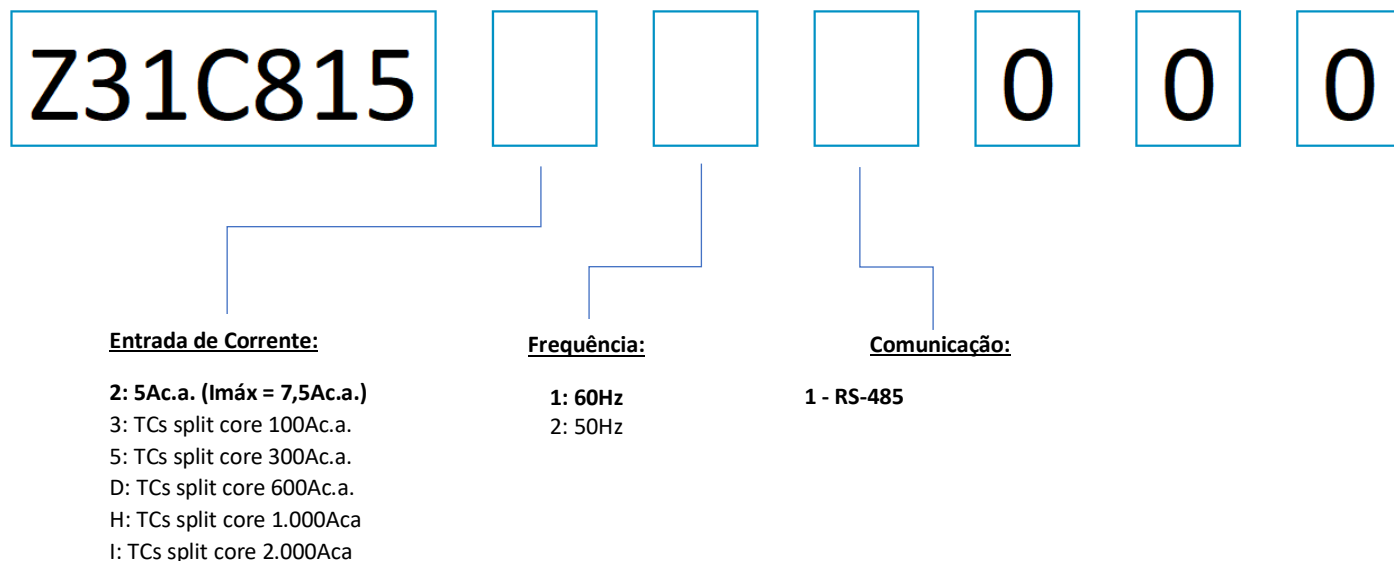
	A	B	C	D	E	F
Modelo						
100A	16	16	29,5	55	31	31
300A	24	24	45	74,5	34	34
600A	36,0	36,0	56,7	92,6	48,4	39,8

Dimensões em milímetros

1000A, 2000A



Como Especificar:



Os itens indicados em negrito representam as opções padrão, que possuem maior disponibilidade de estoque.

Exemplo de Codificação:

Z31C815 2 1 1 0 0 0

Konect K {5Ac.a} {Frequência 60Hz} {Comunicação RS-485}

©2024 Kron Instrumentos Ltda - As informações contidas nesta ficha técnica estão sujeitas à alteração sem aviso prévio.
Para correta utilização do produto, deve ser consultado o Manual do Usuário antes de sua instalação ou operação.
Alguns itens apresentados podem ser opcionais, sendo necessária a correta especificação do produto por meio do Código.

Kron Instrumentos Elétricos Ltda.

Rua Alexandre de Gusmão, 278 - São Paulo, SP | Brasil

Tel: 55 (11) 5525-2000 | www.kron.com.br | suporte@kron.com.br | vendas@kron.com.br