



RS-485

## BENEFÍCIOS

- Produto totalmente configurável, facilitando utilização em múltiplas aplicações
- Medições **TRUE RMS**
- Interface amigável
- Leitura e configuração via saída RS-485.

## CARACTERÍSTICAS

### MODELOS DISPONÍVEIS

- Tensão (Vc.a.)
- Corrente (Ac.a.)
- Frequência (Hz)
- Potência Ativa (W)
- Potência Reativa (var)
- Fator de Potência (Cos  $\phi$ )

### INTERFACE

- Opção de saída de dados via RS-485.

### LEITURA E CONFIGURAÇÃO

- IHM composta de display e teclas de navegação, permitindo leitura e configuração local.
- Software gratuito RedeMB para leitura remota.
- Incorpora Protocolo Modbus-RTU, permitindo integração a CLPs, IHMs externas, supervisórios e concentradores.

## FUNCIONALIDADE

- O indicador digital KDG, pode ser utilizado para medição de grandezas através de entradas de corrente e/ou tensão, em sistemas monofásicos de corrente alternada, de baixa, média e alta tensão. Unindo precisão, qualidade, tecnologia, robustez e simplicidade de manuseio, torna o processo de instalação prático.
- As leituras dos parâmetros elétricos podem ser feitas localmente (por meio do display LED de 7 segmentos e 4 dígitos) e opcionalmente, podem contar com saída RS-485 para supervisão.
- Permite configuração de Transformador de Corrente e/ou Potencial para aplicações acima da faixa de trabalho.

## APLICAÇÕES

- Automação
- Aplicação em painéis, máquinas e equipamentos
- Substituição de instrumentos analógicos
- Indicação de grandezas elétricas ou variáveis de processo

### INSTALAÇÃO

- Porta de Pannel
- Facilidade de Instalação
- Suporte por telefone, e-mail, Whatsapp e vídeos

### DISPLAY

- LED 4 dígitos, cor vermelha.

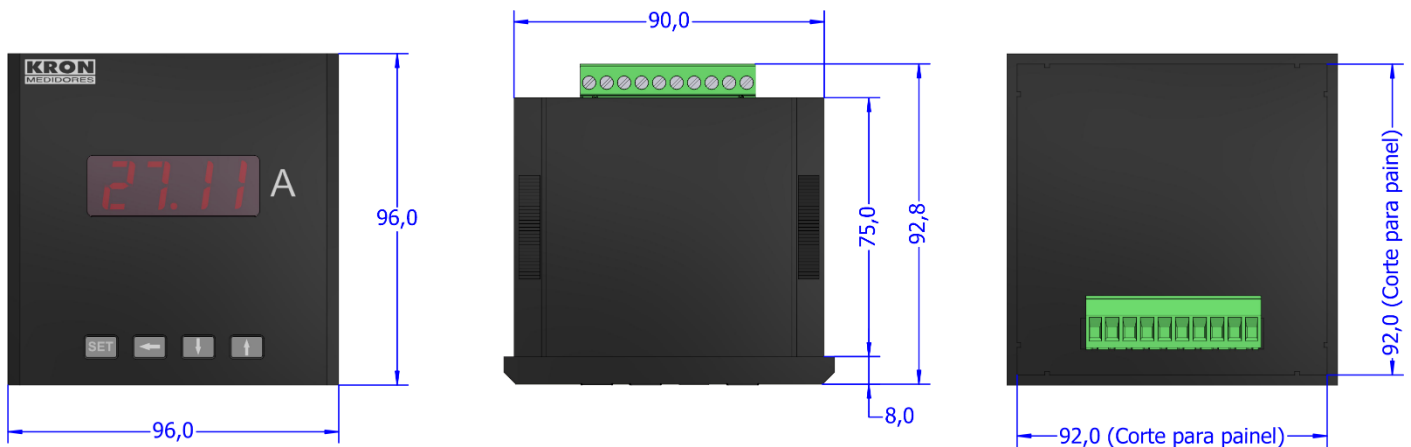
## Indicador Digital Monofásico

<b>CIRCUITO E MEDIÇÃO</b>	<i>Tipos de Conexão</i>	Monofásico,
	<i>Tensão</i>	5 a 600Vc.a. (fase-fase)
	<i>Corrente</i>	20m a 1Ac.a. / 20m a 5Ac.a. (definir em pedido)
	<i>Frequência</i>	50Hz (42,5 a 57,5Hz) 60Hz (51 a 69Hz) 400Hz (340 a 460Hz)
	<i>Cabo Máximo</i>	2,5mm <sup>2</sup>
<b>PRECISÃO</b>	A 25°C e em referência ao fundo de escala 0,5% + 1 dígito	
<b>ALIMENTAÇÃO</b>	<i>Faixa de Trabalho</i>	85 -265Vc.a./Vc.c. 24Vc.c. (8 a 30 Vc.c.) 48 Vc.c. (36 a 72 Vc.c.) *
	<i>Consumo Interno</i>	< 5VA
<b>COMUNICAÇÃO</b>	<i>Tipos de Conexão / Protocolo</i>	RS-485 - Modbus RTU
	<i>Velocidade de Transmissão</i>	9600
	<i>Formato de Transmissão</i>	8N1
	<i>Endereço</i>	1 a 247 (configurável)
	<i>Material</i>	Termoplástico
<b>INVÓLUCRO</b>	<i>Peso Aproximado</i>	0,2kg
	<i>Grau de Proteção</i>	IP-40
	<i>Temperatura para Operação</i>	0 a 50°C
<b>CONDIÇÕES AMBIENTAIS</b>	<i>Umidade</i>	Máximo de 85% (sem-condensação)

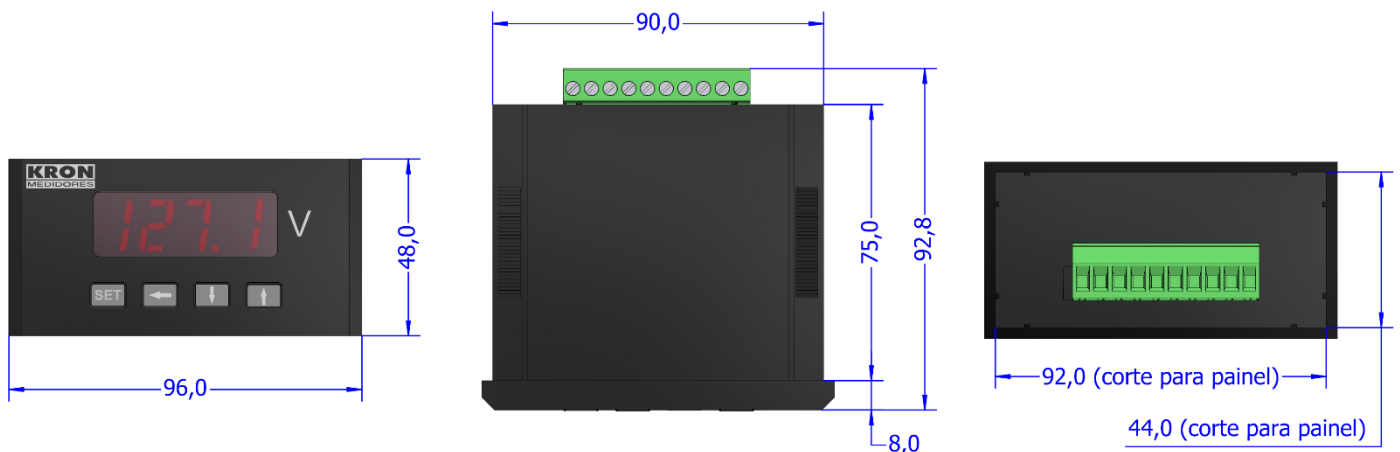
\*Somente para modelos com medição de tensão, função voltímetro. Não disponível para outras configurações.

## DIMENSIONAL

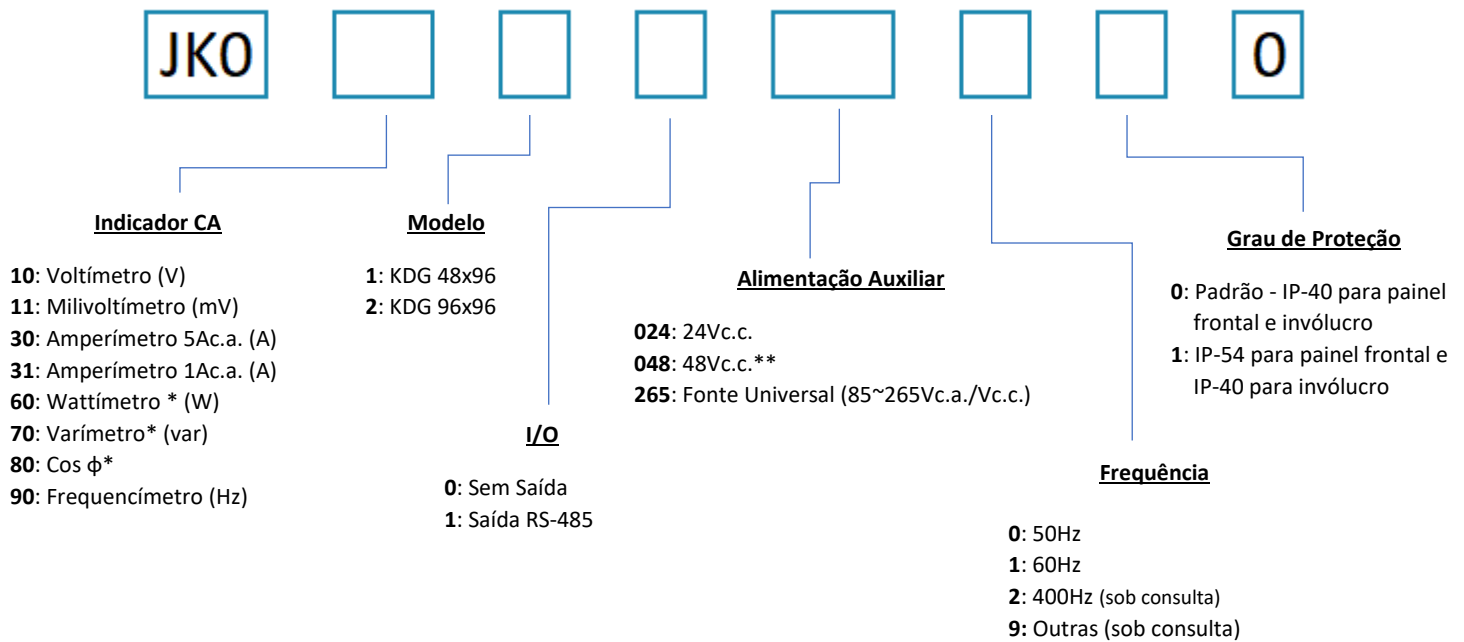
KDG 96



KDG 48



### Como Especificar:



\*Entradas de Tensão e de Corrente

\*\*Disponível exclusivamente para instrumentos com entrada de medição de tensão, função voltímetro.

#### Exemplo de Como Codificar:

**JKO 10 1 1 265 1 0 0**

KDG {Voltímetro CA 600Vc.a.} {KDG 48} {Saída RS-485} {Alimentação Fonte Universal} {Frequência 60Hz} {Grau de Proteção IP-40}

©2021 Kron Instrumentos Ltda - As informações contidas nesta ficha técnica estão sujeitas à alteração sem aviso prévio.  
Para correta utilização do produto, deve ser consultado o Manual do Usuário antes de sua instalação ou operação.  
Alguns itens apresentados podem ser opcionais, sendo necessária a correta especificação do produto por meio do Código.

**Kron Instrumentos Elétricos Ltda.**

Rua Alexandre de Gusmão, 278 - São Paulo, SP | Brasil

Tel: 55 (11) 5525-2000 | [www.kron.com.br](http://www.kron.com.br) | [suporte@kron.com.br](mailto:suporte@kron.com.br) | [vendas@kron.com.br](mailto:vendas@kron.com.br)