



O MEDIDOR

- O **Konect 120** é um multimedidor de grandezas elétricas para sistemas trifásicos, bifásicos e monofásicos de corrente alternada (CA), com instalação em fundo de painel.
- Aplicável em medições diretas de circuitos com cargas até 120Ac.a, sem o uso de transformadores externos. Também pode ser aplicado para medições em média ou alta tensão, mediante programação de esquemas de ligação e das relações de Transformadores de Potencial e de Corrente.
- Também aplicável em sistemas de **IoT** e **indústria 4.0**, já que permite integração a várias plataformas, como *Amazon AWS*, *Microsoft Azure*, *TagoIO*, dentre outras.
- Comunicação através de conexões **Wi-Fi (MQTT e Modbus TCP)**, **Ethernet (MQTT e Modbus TCP)**, **Bluetooth (Modbus RTU)**, **LoRa (LoRaWan)** e **RS-485 (Modbus-RTU)**. Os dados podem ser disponibilizados local ou remotamente, por meio de softwares, Apps, celulares, tablets, dashboards, sistemas supervisórios ou plataformas WEB.
- Possui função de concentrador de dados, coletando informações de outros dispositivos, como medidores de água, gás e óleo. Incorpora uma saída digital a relé, para envio de comandos em sistemas de controle (ON/OFF).
- Equipado com memória de massa, para armazenamento do histórico de até vinte parâmetros, com intervalo mínimo de 1 minuto.

APLICAÇÕES

- IoT, Indústria 4.0 e Sistemas de automação
- Eficiência energética e Rateio de custos
- Sistemas de Cogeração de Energia (medição nos 4 quadrantes, consumo e fornecimento)
- Análise de circuitos e equipamentos elétricos
- Qualquer aplicação envolvendo medição de parâmetros elétricos

CARACTERÍSTICAS & BENEFÍCIOS

MEDIÇÕES (104 parâmetros)

- Inclui corrente, tensão, frequência, consumo de energia, demandas, potências (ativa, reativa e aparente), fator de potência e outros

TIPOS DE LIGAÇÕES ELÉTRICAS

- Configurável para medições Trifásicas estrela ou delta, Bifásica e Monofásica

INSTALAÇÃO

- Fundo de Painel.
- Trilho DIN 35mm.
- Suporte por e-mail, telefone, WhatsApp e vídeos.

MEMÓRIA

- Memória de Massa para geração de histórico do comportamento de até 20 parâmetros, com intervalos mínimos de 1 minuto entre gravações. Podendo ser utilizado com Buffer

INTERFACES, LEITURA & CONFIGURAÇÕES

- IHM (LCD) - para visualização de dados do medidor.
- Saídas de dados Ethernet, RS-485, Bluetooth, Wi-Fi e LoRa.
- Protocolos MODBUS-RTU, MODBUS-TCP/IP e MQTT.
- Softwares gratuitos para leitura e configuração: RedeMB (RS-485 e Bluetooth), RedeMB-TCP (Ethernet e Wi-Fi), App sistemas Android (MQTT e Bluetooth).
- Aplicação em sistemas IoT e Indústria 4.0, conexão a Broker MQTT. Integração a Dashboards, Apps e outras ferramentas IoT.
- Integração a CLPs, IHMs externas, supervisórios e concentradores (Modbus-RTU/Modbus-TCP).

ÁGUA, GÁS, ÓLEO, TEMPERATURA, COMANDO....

- Até 3 entradas digitais para concentração de pulsos externos, gerados por medidores de insumos (como água, gás. Até 2 saídas digitais a relé para envio de comandos (On/Off).

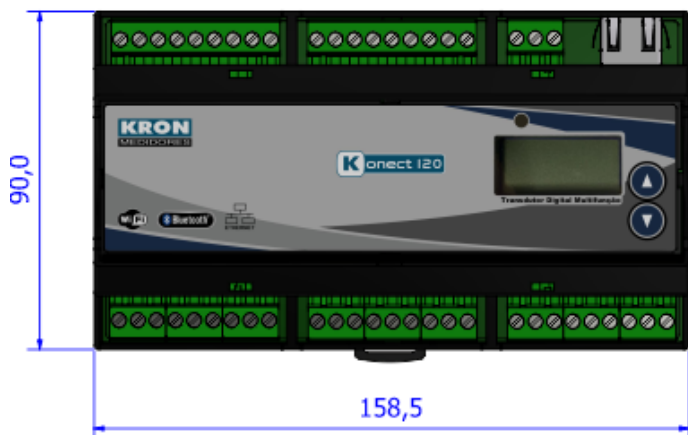
MEDIÇÕES	<i>Instantâneas</i>	Tensão (F-F, F-N e 3F), Corrente (F, N e 3F), Frequência, Potência Ativa (F e 3F), Potência Aparente (F e 3F), Potência Reativa (F e 3F), Fator de Potência (F e 3F)
	<i>Acumulativas</i>	±Energia Ativa kWh (Consumo e Fornecimento, F e 3F) ±Energia Reativa kVARh [Cargas Indutivas (+) e capacitivas (-), F e 3F] Energia Aparente kVAh (F e 3F) Demanda de potência Ativa, Reativa e Aparente (Última e Máxima) Demanda de Corrente (Última e Máxima)
CIRCUITO E MEDIÇÃO	<i>Máximos e Mínimos</i>	Tensão, Corrente, Frequência, Potências, Fator de Potência - (F e 3F)
	<i>Tipos de Conexão</i>	Trifásico (Estrela ou Delta), Bifásico e Monofásico
	<i>Tensão - Faixa de Trabalho</i>	20 a 500Vc.a. (F-F) (sobrecarga 1,5Vmáx. por 1s)
	<i>Corrente - Faixa de Trabalho</i>	120Ac.a. (min 200mAc.a.) Split-Core 600A: 0,3 a 600A 5A: 0,05 a 5A Split-Core 1000A: 1,5 a 1000A Split-Core 300A: 0,3 a 300A Split-Core 2000A: 1,5 a 2000A
	<i>Frequência- Faixa de Trabalho</i>	45 a 65Hz
	<i>Conexão</i>	Bornes: Terminal Agulha (IP-00)
ALIMENTAÇÃO	<i>Cabo Máximo</i>	Corrente para medição direta: furo de passagem de 13mm de diâmetro – cabo de até 35mm ² Corrente para medição indireta: furo de passagem de 9mm de diâmetro – cabo de até 16 mm ² Tensão, Alimentação Auxiliar e Split-Core (Bornes): 2,5mm ²
	<i>Consumo Interno</i>	< 0,5VA
	<i>Tensão</i>	85-265Vc.a./70-300Vc.c.
	<i>Consumo Interno</i>	< 10VA
PRECISÃO (a 25°C e em relação ao fundo de escala)	<i>Tensão e Frequência</i>	0,5%
	<i>Corrente, Potências, Fator de Potências e Energias</i>	0,5% para medição nos TCs de núcleo fechado/interno 1% para medição nos TCs Split Core e Bi-partido
COMUNICAÇÃO	<i>Tipos de Conexão / Protocolo</i>	Wi-Fi: Modbus-TCP & MQTT RS-485 e Bluetooth: Modbus RTU LoRa: LoRaWan (LA915-928A)
	<i>Cabeamento RS-485</i>	Cabo de par trançado blindado, mínimo de dois pares (2x24 AWG), secção mínima de 0,25mm ² e impedância característica de 120ohms
	<i>Velocidade de Transmissão</i>	RS-485: 9600, 19200 (configurável) Ethernet: 10/100 Mbits/s
GRANDEZAS EM NUVEM E MEMÓRIA DE MASSA	<i>Endereço/Formato de Transmissão</i>	1 a 247 8N1, 8N2, 8E1 ou 8O1 (configurável)
	<i>Intervalo de armazenamento e Publicação de Dados</i>	Mínimo 1 minuto (resolução apenas em minutos)
	<i>Quantidade</i>	Até 20 variáveis**
	<i>Capacidade da Memória</i>	16MB
I/O	<i>Até 3 Entradas Digitais</i>	Tipo: Coletor Aberto Nível de tensão: 12~24Vc.c. Frequência Máxima: 2Hz Largura de pulsos admissível: 200ms
	<i>Até 2 Saídas Digitais</i>	Saída a Relé, 250V – 2A (c.a. ou c.c.) 2 linhas x 10 caracteres
DISPLAY INVÓLUCRO	<i>LCD</i>	Termoplástico
	<i>Material</i>	0,325 Kg
CONDIÇÕES AMBIENTAIS	<i>Peso</i>	IP-40
	<i>Grau de Proteção</i>	Operação: -10 a 60 °C Armazenamento: -25 a 60 °C
	<i>Temperatura para Operação</i>	Máximo de 85% (sem condensação)
NORMALIZAÇÃO	<i>Umidade</i>	IEC 61000-4-2 IEC 61000-4-3 IEC 61000-4-4 IEC 61000-4-5 IEC 61000-4-6 IEC 61000-4-8 IEC 61000-4-11 CISPR 11
	<i>Parâmetros Elétricos</i>	IEE 802.11 b, g, n Certificado Anatel - 02152-20-11541
	<i>Wi-Fi</i>	Certificado Anatel - 05658-18-08488
<i>LoRa</i>		

- Demais informações, consultar Manual Técnico

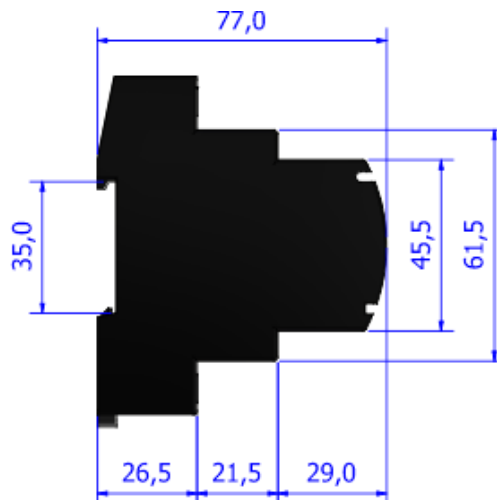
** 20 variáveis para comunicação via Wi-Fi. 10 variáveis para comunicação LoRa.

DIMENSIONAL

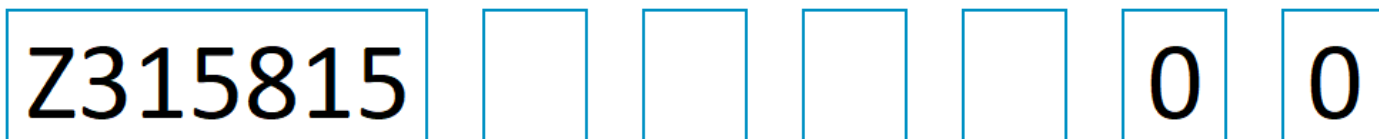
Vista Frontal



Vista Lateral



Como Especificar:



Entrada de Corrente:

- 1: 120Ac.a (Ø 13mm)
- 2: 5Ac.a. (Ø 9mm)
- 5: TCs split core 300Ac.a.
- D: TCs split core 600Ac.a.
- H: TCs split core 1.000Ac.a.
- I: TCs split core 2.000Ac.a.

Frequência:

- 1: 60Hz
- 2: 50Hz

Comunicação:

- 1 - RS-485
- 2 - RS-485 + Ethernet + Wi-Fi + Bluetooth
- A - RS-485 + LoRa
- B - RS-485 + LoRa (Extensão)

Saídas e Entradas Digitais:

- 0 - Sem entradas ou Saídas Digitais
- 1 - 2 Entradas e 2 Saídas
- 2 - 3 Entradas e 1 Saída

Modelo Padrão: (Exemplo)

Z315815 1 1 2 1 0 0

Konect 120 {Medição direta 120Ac.a.} {Frequência 60Hz} {Comunicação RS-485 + Ethernet + Wi-Fi + Bluetooth} {2 Entradas Digitais e 2 Saídas Digitais}

©2024 Kron Instrumentos Ltda - As informações contidas nesta ficha técnica estão sujeitas à alteração sem aviso prévio.
Para correta utilização do produto, deve ser consultado o Manual do Usuário antes de sua instalação ou operação.
Alguns itens apresentados podem ser opcionais, sendo necessária a correta especificação do produto por meio do Código.

Kron Instrumentos Elétricos Ltda.

Rua Alexandre de Gusmão, 278 - São Paulo, SP | Brasil

Tel: 55 (11) 5525-2000 | www.kron.com.br | suporte@kron.com.br | vendas@kron.com.br