



CONSUMO

O MEDIDOR

- Os Medidores de Energia **DRS-201D** são instrumentos para medição de consumo em sistemas monofásicos
- As informações de medição podem ser visualizadas localmente, por meio de display LCD, ou remotamente, por uma saída de pulsos.
- Com dimensional compacto e destinado para instalação em trilho DIN, realiza medições até 45Ac.a. de forma direta, com opções de modelos para 120 Vc.a. ou 220 Vc.a..

APLICAÇÕES

- Rateio de Energia
- Substituição de medidores eletromecânicos em sistemas de rateio de baixo custo

CARACTERÍSTICAS

GRANDEZAS MEDIDAS

- Medição de energia ativa (consumo)

MEDIÇÃO DIRETA - 45A

- Medição direta de até 45A sem uso de transformador de corrente

INSTALAÇÃO

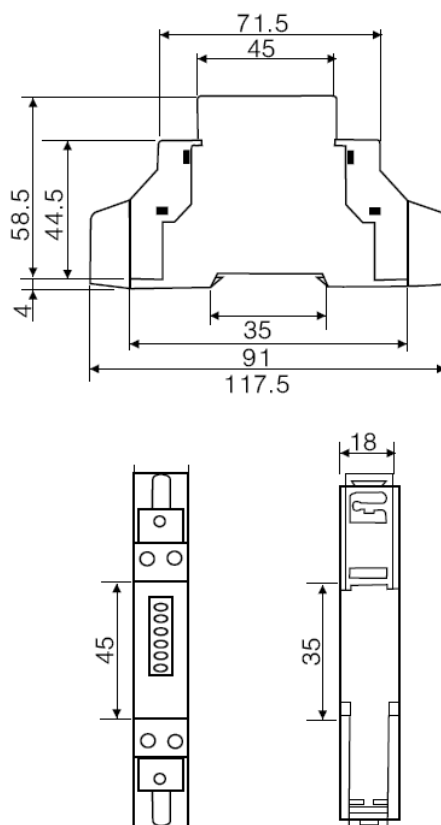
- Fundo de Pannel – trilho DIN
- Suporte por telefone, e-mails, WhatsApp e vídeos

INTERFACE & LEITURA

- IHM composta de display LCD
- Saída de pulsos, tipo coletor aberto, que permite integração a CLPs, contadores mecânicos externos e outros tipos de entradas

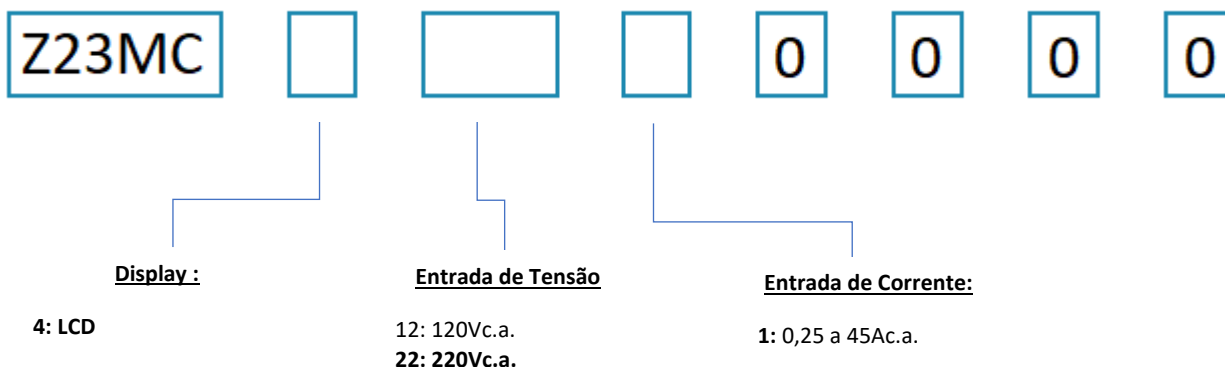
MEDIÇÕES	Acumulativas	Energia Ativa Positiva, em kWh (Consumo)
CIRCUITO E MEDIÇÃO	Tipos de Conexão	Monofásico
	Tensão - Faixa de Trabalho	120 ou 220Vc.a. (definir nominal em pedido) Faixa de trabalho: 70 a 130% do valor nominal
	Corrente - Faixa de Trabalho	0,25 a 45Ac.a. (In = 5Ac.a.)
	Frequência- Faixa de Trabalho	50/60Hz
	Conexão	Borneira (IP-20)
	Cabo Máximo a ser utilizado	6mm ²
	Consumo Interno	< 10VA
PRECISÃO (a 25°C e em relação ao fundo de escala)	Energias	1%
SAÍDA DE PULSOS	Grandeza	Energia Ativa positiva (Consumo)
	Tipo	Coletor Aberto Tensão (fonte externa): 5 a 27Vc.c. Largura de Pulso: 80ms ± 20ms Corrente Máx: 27mA Frequência Máx: 10 Hz
	Constante de pulsos (fixo)	1 pulso a cada 0,5Wh
DISPLAY	LCD(verde)	1 linha x 7 colunas Indicação: 5 dígitos para valor inteiros, 2 para casas decimais
INVÓLUCRO	Material	Termoplástico ABS
CONDIÇÕES AMBIENTAIS	Peso Aproximado	0,2Kg
	Grau de Proteção	IP-51 (invólucro) e IP-20 (conexões elétricas)
	Temperatura	Operação: -10 a 50°C Armazenamento: - 30 a 70° C
NORMALIZAÇÃO	Umidade	Máximo de 75% (sem condensação)
	Coefficiente de Temperatura	100ppm/°C
	Parâmetros Elétricos	IEC 62053-21

DIMENSIONAL



Dimensões em milímetros

Como Especificar:



Modelo Padrão: (Exemplo)

Z23MC 4 2 2 1 0 0 0 0

DRS-201D {Display LCD}{Entrada de Tensão: 220Vc.a.} {Entrada de Corrente: 0,25 a 45Ac.a.}

©2021 Kron Instrumentos Ltda - As informações contidas nesta ficha técnica estão sujeitas à alteração sem aviso prévio.
Para correta utilização do produto, deve ser consultado o Manual do Usuário antes de sua instalação ou operação.
Alguns itens apresentados podem ser opcionais, sendo necessária a correta especificação do produto por meio do Código.

Kron Instrumentos Elétricos Ltda.

Rua Alexandre de Gusmão, 278 - São Paulo, SP | Brasil

Tel: 55 (11) 5525-2000 | www.kron.com.br | suporte@kron.com.br | vendas@kron.com.br