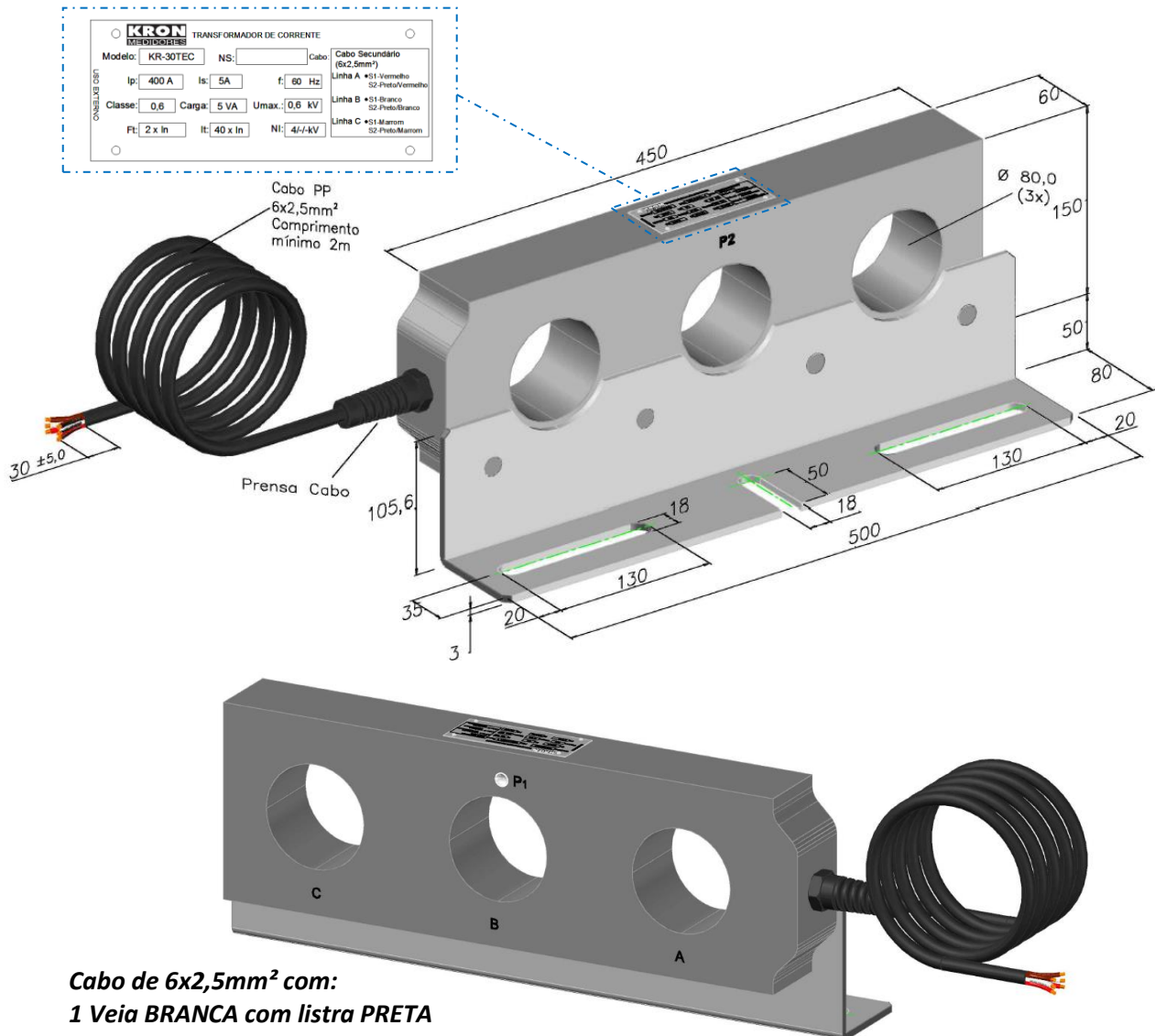


Transformador de Corrente Para Medição

Modelo: KR-30TEC – (Uso Externo)



Cabo de 6x2,5mm² com:

- 1 Veia BRANCA com listra PRETA**
- 1 Veia VERMELHA com listra PRETA**
- 1 Veia MARRON com listra PRETA**
- 1 Veia BRANCA**
- 1 Veia VERMELHA**
- 1 Veia MARRON**

Relação	Ø Janela (mm)	Classe
400/5A	80,0	0,6 C 5

Invólucro: Resina Epóxi Cicloalifática

Conexão: Cabos com Isolamento

Isolação: 0,6 kV

Frequência: 60 Hz

Transformador com Proteção (Carcaça, Cabo e Prensa cabo)

IP 65 + Proteção contra raios UV

Fator Térmico Nominal: 2 x In

Corrente Térmica Nominal: 40 x In

Peso Aproximado: 10kg

Ref. Int. 930-716

*Sujeito a alteração
sem prévio aviso.